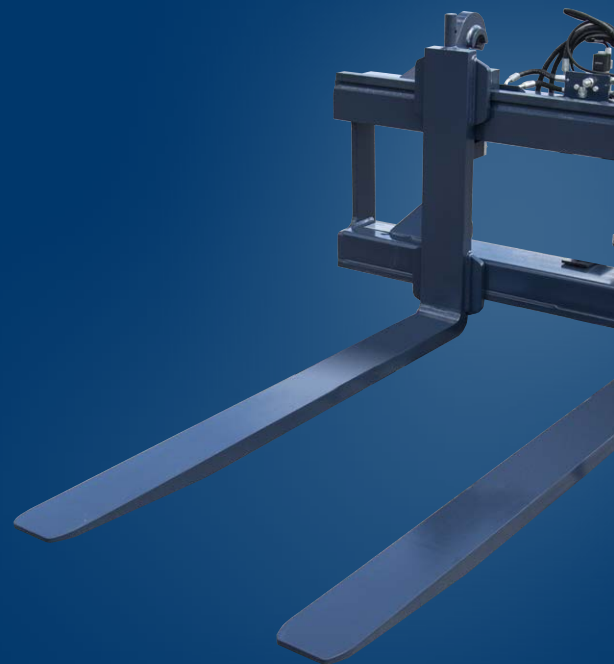




PRODUKTKATALOG 

Hjullaster/Traktor

2022.4



SVENSKPRODUSERTE KVALITETSREDSKAPER

Drivex AB | Norge/Jernkroken 18, 0976 Oslo | Tel 90512690 | E-post info@uddeholm.no per-emil.nilsson@uddeholm.no | Webb www.drivex.no

4 Frontfeiemaskin

Frontfeiemaskin 4–5

6 Ploger og isrivere

Vikploger 6–10, 12–13

Diagonalploger 11

Tilbehør for vik- og diagonalploger 11

Isriverblad og sidevinge 14

15 Strøskuffer

Strøskuffer 15–17

18 Skuffer

Klaffskuffer 18–19

Lettmaterialsuffer 20

Gjenfyllingssuffer, grussuffer 21

Planeringssuffer 22–23

24 Gaffelstativer

Gaffelstativer – mekaniske 24–25

Gaffelstativer – hydrauliske 25–27

Materialhånderingsarmer 28

Rangerarm 29

30 Høvelblad og grusstrengspreder

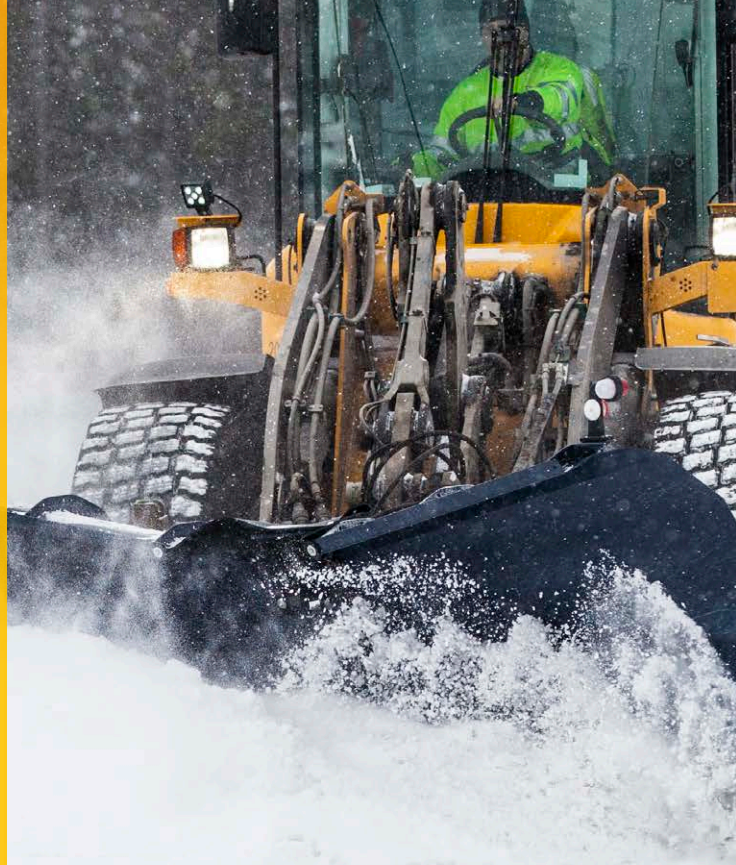
Høvelblad 30–31

Grusstrengspreder 31

32 Spesifikasjoner

32–43

Vi reserverer oss for eventuelle trykkfeil



DRIVEX STYRESYSTEM MH

Drivex MH er et komplett styresystem for Drivex hydraulikkdrevne redskap som trenger et elektrisk signal for å endre funksjon.

I tillegg til DXU-25 kan Drivex gaffelstativ, vikplog, klaffskuff, feiemaskin T-250B samt proporsjonalstyrt ventil til strøskuff kjøres med det nye styresystemet.

Det eneste du trenger å gjøre er å velge redskap fra berøringsskjermen, som skal ha en lett tilgjengelig og ergonomisk plassering i førerhuset.



Med styresystemet Drivex MH kan du kjøre:

- Drivex frontfeiemaskin DXU-25
- Drivex gaffelstativ
- Drivex vikplog
- Drivex klaffskuff
- Drivex feiemaskin T-250B
- Drivex proporsjonalstyrt ventil til strøskuff





**Fei rent og
effektivt**

FRONTFEJEMASKINE

Drivex nye frontfeiemaskin DXU-25 er en feiemaskin med oppsamler for hjullastere, med oppdatert hydraulikk og nytt styresystem. Fra maskinførerhuset kan du styre funksjoner, via Drivex MH, som å aktivere og deaktivere sidebørster, stille inn rotasjonshastigheten, justere vanningsmengden og justere marktrykket for hovedvalsen. Med denne kombinasjonen kan også automodus kjøres. Da velger føreren selv hvilke funksjoner som skal starte automatisk når hydraulikkfunksjonen i maskinen aktiveres.

DXU-25 leveres med Drivex MH som standard. Har du allerede har et ExciControl MH-styresystem i maskinen din, kan du kjøre DXU-25 med dette styresystemet.

DE VIKTIGSTE FORDELENE

- Ved hjelp av det nye styresystemet kan du optimere alle innstillinger og dermed redusere både drivstofforbruk og slitasje på hovedvalsens børster.
- Alle fordeler fra forgjengeren er bevart, for eksempel den lavbygde modellen for bedre sikt, den store vanntanken, det enkle byttet av børstekammene og selvsagt de tre hjulene som frontfeiemaskinen er utstyrt med.
- Valseopphenget er helt nytt og gjør at feievalsen alltid følger bakken ved ujevnt underlag og har det samme forhåndsinnstilte trykket mot bakken hele tiden.
- DXU-25 tilkobles hydraulisk via lastemaskinens 3. funksjon og via kontakt til styresystemet, og den styres nå fra førerhuset uten andre justeringer.

DXU-25



SE SPESIFIKASJONER
SIDE 40



En vinner for snørike vintre



Drivex har gjennom mange års erfaring med egne tester og kundenes bruk blitt utstyrt med velprøvde og robuste komponenter.

De populære, store vikiplogene i VB-serien 3,2 m – 4,0 m fra Drivex gjorde suksess da de ble introdusert på markedet. Nå har vi også lansert oppfølgerne i de mindre variantene 1,7 – 2,0 m og 2,4 m – 2,8 m.

De nye plogene har som sin storebror nå fått

mer krumning i plogsveipet slik at snøen ruller bedre og er utstyrt med spiralfjærer for utløsning av skjæreholderne. En ny ploggrind gjør det mulig å vike vingene lengre bakover for bedre fremkommelighet på trange steder.

Dette, i kombinasjon med den populære flytstillingen og en gjennomgående robust konstruksjon, gjør Drivex vikiploger til en vinner under snørike vintre.

VIKPLØGER



Med hydraulikken i denne serien med vikiploger kan vingene stilles for å ploge snøen mot høyre eller venstre (diagonalplog), eller som en V (spissplog), eller i Y-stilling for å samle opp snøen i plogbladet.

VB1700–VB2000 er tilpasset for mindre traktorer, kommunalmaskiner og redskapsbærere som brukes til snørydding der arealet er begrenset.

STANDARD DRIVEX VIKPLØGER VB1700–VB2000

- Vertikal- og horisontalpendlende ploggrind for beste føyelighet mot underlaget
- Sjøkkventiler koblet til akkumulator
- Trinnløst justerbare slitesko
- Fjærende skjær
- Slanger og koblinger som standard
- Belysning av diodetypen
- To dobbeltvirkende hydraulikkfunksjoner kreves, alternativt kombiventil

VB2400–VB2800 er tilpasset for maskiner i mellomklassen, redskapsbærere som brukes til snørydding der arealet er begrenset.

STANDARD DRIVEX VIKPLØGER VB2400–VB2800

- Vertikal- og horisontalpendlende ploggrind for beste føyelighet mot underlaget
- Sjøkkventiler koblet til akkumulator
- Trinnløst justerbare slitesko
- Fjærende skjær
- Slanger og koblinger som standard
- Belysning av diodetypen
- To dobbeltvirkende hydraulikkfunksjoner kreves, alternativt kombiventil

TILBEHØR HJULLASTER/TRAKTOR

- Kombiventil – El-styrt ventil som tillater kjøring av venstre alternativt høyre vinge, eller begge samtidig med en dobbeltvirkende hydraulikkfunksjon

VB1700 | VB2000



TILBEHØR HJULLASTER/TRAKTOR

- Kombiventil – El-styrt ventil som tillater kjøring av venstre alternativt høyre vinge, eller begge samtidig med en dobbeltvirkende hydraulikkfunksjon.

VB2400 | VB2800



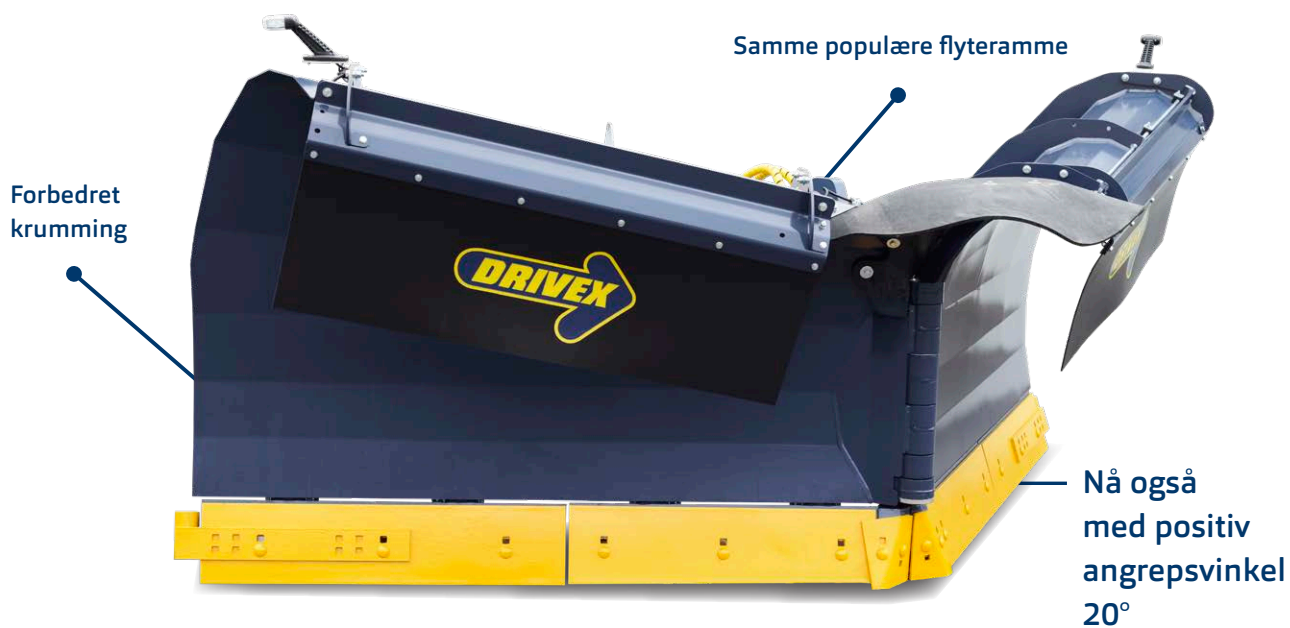
SE SPESIFIKASJONER
SID 32

Ny serie ploger

Drivex nye serie vikeploger VB320-VB400 POS er konstruert med 20° positiv angrepsvinkel for ekstra effektiv snørydding ved hardt pakket underlag.

Den optimale vingeformen gjør at plogene kaster snøen på beste mulige måte til begge sider av veien.

Som tidligere er det mulig å velge hjul, snøfokkbeskyttelse, og hydraulisk snøtopp som tilbehør.



VIKPLØGER VB320–VB400 POS



NYHET!

VB320 POS | VB370 POS | VB400 POS

EGENSKAPER

- Koniske vinger med avrundet form som ruller og løfter snøen mer effektivt.
- Vinger justerbare +- 35 grader.
- 20° positiv angrepsvinkel
- Kraftige skjærholdere og flytramme

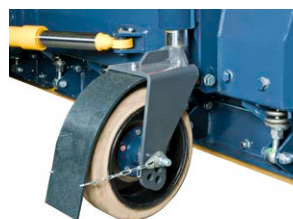
TILBEHØR HJULLASTER/TRAKTOR

- Diagonalventil-Elstyrt ventil som gjør at en kan kjøre venstre, eller høyre vinge, eller begge samtidig med et dobbeltvirkende hydraulikkuttak
- Hjul 8"
- Snøfokkbeskyttelse
- Hydraulisk manøvrerbar snøstopp til høyre side.

**SE SPESIFIKASJONER
SID 33**

TILLBEHØR

Snøstopp | Snøfokkbeskyttelse | Hjulsett



Drivex Snørøkskydd

Ved brøyting i høy fart og ved tørr snø, vil snøen fuke opp på frontruten. Med Drivex snøfokkbeskyttelse minimeres risikoen for dette, og god sikt opprettholdes.



VIKPLOGER VB320–VB400



Drivex vikiploger VB320–VB400 er konstruert for profesjonell og effektiv snørydding, uansett om det dreier seg om brøyting av gater og veier eller store parkeringsplasser og industriarealer.

Den spesielle vingeformen gjør at plogene kaster snøen effektivt. Det er mulig å velge hjul, snøfokkbeskyttelse, og hydraulisk snøtopp som tilbehør.

EGENSKAPER

- Koniske vinger med avrundet form som ruller og løfter snøen effektivt
- Vingene er justerbare ± 35 grader
- Kraftige skjærholdere og flytstilling

TILBEHØR HJULLASTER/TRAKTOR

- Kombiventil – El-styrt ventil som tillater kjøring av venstre alternativt høyre vinge, eller begge samtidig med en dobbeltvirkende hydraulikkfunksjon
- Hjul 8"
- Snøfokkbeskyttelse
- Hydraulisk manøvrerbar snøtopp til høyre side

VB320 | VB370 | VB400



SE SPECIFIKASJONER
SID 34

Drivex snøfokkbeskyttelse

Ved brøyting i høy fart og ved tørr snø, vil snøen fyke opp på fronten. Med Drivex snøfokkbeskyttelse minimeres risikoen for dette, og god sikt opprettholdes.



SE SPECIFIKASJONER

DIAGONALPLOGER

Drivex anerkjente kraftige og gjennomtenkte diagonalploger er bygget for Nordisk klima med mye og noen ganger hard og pakket snø. DB3200–DB4000 har en avrundet form som gjør at snøen "slipper" lett og ruller opp over snøplogkanten. Kan velges med slitesko eller hjul, og kan utstyres med hydraulisk snøstopp som tilbehør.

TILBEHØR DIAGONALPLOGER DB3200–DB4000

- Hydraulisk manøvrerbar snøstopp til høyre side
- Snøfokkbeskyttelse
- Hjulsett

DB3200 | DB3700 | DB4000



SE SPESIFIKASJONER
SID 36

TILBEHØR

DRIVEX SNØSTOPP FOR VIK- OG DIAGONALPLOGENE VB 320/370/400 OG DB 3200/3700/4000.

Styres av en dobbeltvirkende hydraulikkfunksjon. Finnes i høyreutførelse.

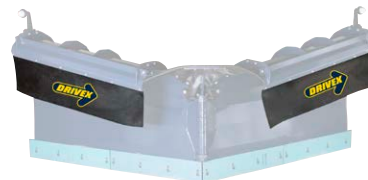
DRIVEX SNØFOKKBESKYTTELSE

Ved ploging i høyere hastigheter og ved ploging av tørr snø er det risiko for at snøen føyker og legger seg på frontruten. Med Drivex snøfokkbeskyttelse minimeres risikoen for dette, og man oppnår bedre sikt.

DRIVEX HJULSETT

Ved ploging på flater som ikke er isbelagt kan Drivex vik- og diagonalploger velges med hjul istedenfor slitesko.

Snøstopp | Snøfokkbeskyttelse | Hjulsett



Med fokus på ekstra god sikt og fremkommelighet

VB320, VB370 & VB 400 med tilleggsbetegnelsen CPL er et resultat av at vi har lyttet til kundenes ønsker og utviklet flere modeller av våre populære vikiploger.

Sammenlignet med sine storebrødre har CPL-modellene litt lavere og helt rette vinger, og er beregnet for de som har oppdrag der best mulig sikt og fremkommelighet er i fokus!



Drivex vikiploger VB320–VB370 CPL er tilpasset for snørydding der best mulig sikt og fremkommelighet er i fokus. Plogene er litt lavere og har helt rette vinger.

Det er mulig å velge hjul, snøfokkbeskyttelse og snøstopper som tilbehør.

DRIVEX VIKPLOGER CPL

- Vinger med avrundet form som ruller og løfter snøen mer effektivt
- Vingene er justerbare ± 35 grader
- Kraftig skjærholder og flytstilling

TILBEHØR

- Kombiventil – El-styrt ventil som tillater kjøring av venstre alternativt høyre vinge, eller begge samtidig med en dobbeltvirkende hydraulikkfunksjon
- Hjul 8"
- Snøfokkbeskyttelse
- Hydraulisk manøvrerte snøstopp

NYHET – Nå også tilgjengelig med positiv angrepsvinkel 20°

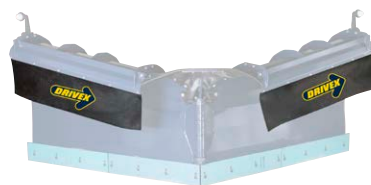
SE SPESIFIKASJONER
SID 35

VB320 | VB370 | VB400 CPL Cityplog



TILLBEHØR

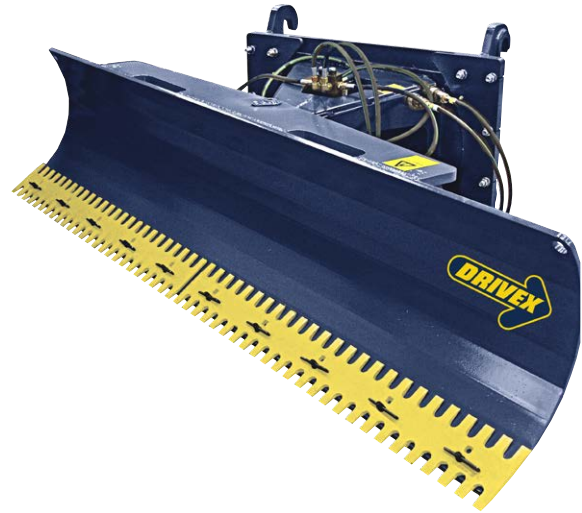
Snøstopp | Snøfokkbeskyttelse | Hjulsett



ISRIVERBLAD FÖR HJULLASTER

Drivex isriverblad finnes i tre modeller fra arbeidsbredde 3000 til 3600 mm. Isriverens positive skjærinkel er 50 grader. Det gjør at isrivingen er meget god også ved meget hardpakket veibane. Isriverens pendling er ± 8 grader. Isriverens kraftige konstruksjon gjør den egnet til bruk på større hjullastere. Innfesting med horisontalpendling og BM-feste.

Isriverblad 300 | 330 | 360



UTRUSTNING ISRIVERBLAD

- Isriverstål/skrudde
- Støtventil, 160 BAR, hydraulisk kobling 3/4" hunn

TILBEHØR

- Tiltfunksjon inkl. slange og koblinger.
- Snøstopp 62-10004

SE SPESIFIKASJONER
SID 36

SIDEVINGE FOR TRAKTOR

Med Drivex sidevinge for traktor økes arbeidsområdet og effektiviteten. 3-punktsfestet gjør at det er enkelt å montere og demontere vingen.

Sidevinge for traktor



Traktor med frontplog og sidevinge er en suveren kombinasjon ved snørydding. Spesielt i tettbygde strøk er traktor med hydraulisk sidevinge smidig og effektiv.

Parkerte biler og andre hindringer utgjør ikke noe større problem fordi ploegen raskt og enkelt kan heves, senkes og svinges inn/ut.

STANDARDUTRUSTNING:

- Sikkerhetsventil ved påkjøring av hinder

- 3-punktsfeste kategori 2 og 3
- Posisjonslys
- Slitesko

KRAV:

- Dobbelvirkende hydraulikkuttak + fri retur
- Traktorbredd ca: 2 300–2 650 mm
- Traktor/anb. min. effekt: 150 hk

Strøskuffer tilpasset dagens krav til effektiv og sikker strøing



STRØSKUFFER

De mindre skuffene som finnes i fire størrelser, SS04C (C=combi) – 400 liter, SS06C – 600 liter, SS10C – 1000 liter og SS15C – 1500 liter. Selvlastende med 3-punktsfeste. Finnes også med frontlasterfester.

SS04C, SS06C, SS10C og SS15C kan utstyres med trinnløs utmatingshastighet styrt fra førerhuset og vibrator for lettere spredning av "klebrig" sand.

EGENSKAPER

- Kan brukes som frontskuffe og som bakmontert selvlastende
- Mulig med raskt bytte av innfesting
- Mulig å utstyre med trinnløs utmating
- Mulig å utstyre med vibrator

SS04C – SS15C: ENKELT Å BYTTE INNFESTING

Med en helt ny innfestingskonstruksjon kan skuffene brukes både som lastermontert og bakmontert og selvlastende med trepunktsfeste.

Festet byttes med noen enkle grep. Ideelt f.eks. for maskinutleievirksomheter som ikke trenger å ha flere skuffer med forskjellig feste.

Drivex strøskuffer, SS20, SS25, SS30 og SS40, er tilpasset dagens krav til effektiv og sikker strøing.

Designet for jevn og effektiv utmating, som også kan reguleres trinnløst fra førerplassen via vårt nye proporsjonalsystem (ekstrautstyr).

Den nye generasjonen med strøskuffer fra Drivex finnes i fire størrelser, og ved behov kan de også utstyres med vibrator. Vibratoren underletter håndteringen av problematisk (klebrig) sand som ikke vil renne gjennom som ønsket.

FORDELER

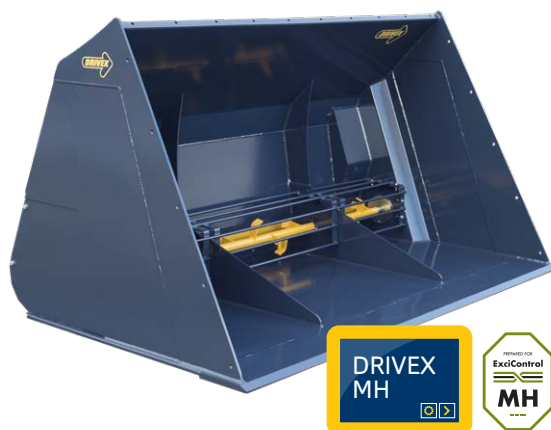
- Effektiv omrører
- Konisk form for effektiv fylling og tømning

**SE SPESIFIKASJONER
SID 37**

SS04C | SS06C | SS10C | SS15C



SS20–SS40



TILVALG

- Proporsjonalstyring som gjør det mulig å styre utmatingshastigheten trinnløst fra førerplassen.
- Vibrator kan monteres for å underlette utmating av "klebrig" sand.



Smidige snøskuffer for både store og små flater



Hydraulisk anordning løfter plogstålet ca. 30 mm over bakken når klaffen felles inn

Svært smidig klaff som følger underlaget i de aller fleste situasjoner

Siktåpninger på skuffen for maksimal oversikt over skuffeskjæret

Horisontalpendling klaff 8° i begge retninger



NYHET!

KLAFFSKUFFER



Drivex klaffskuffe er en snøskuffe for både store flater og trange steder. Klaffene har stillbare støtventiler. Akkumulatortanker, en for hver sylinder, løser raskt ut ved påkjøring av kummer, kantstein m.m. Vertikalt fjærende stålholdere på klaffene for optimal føyelighet. Gummistopp for lydløs innfelling av klaffene. Skuffen produseres i høyholdfast stål for å sikre lang levetid. Ekstra siktåpninger på skuffen for maksimal oversikt over skuffeskjæret.

TILBEHØR

- 1200 mm klaffer (KS 2500–3000)
- Omkasterventil 12 alt. 24 volt

SE SPESIFIKASJONER
SIDE 37

KS2130 | KS2300



KS2500 | KS2750 | KS3000



KLAFFSKUFFER MED FLYTENDE KLAFF

Vår nye klaffskuffe har en smidig klaff som følger underlaget i de aller fleste situasjoner.

UTSTYR KLAFFESKUFFER MED FLYTENDE KLAFF

- Fås i utførelse med 4-slanger alternativt 2-slanger med omkoblerventil for kjøring høyre/venstre klaff
- Skuffen er å få med glatte spareskjær eller isriverstål på skuffen samt glatte plogstål eller med hull på klaffene
- Siktåpninger på skuffen for maksimal oversikt over skuffeskjæret
- Vertikal bevegelse av klaff 210 mm, 180 mm over skuffestål samt 30 mm under skuffestål. Dette gjør at plogstålet kan slites helt ut før bytte
- Horisontalpendling klaff 8° i begge retninger
- Svært smidig klaff som følger underlaget i de aller fleste situasjoner
- Begge klaffene er utstyrt med en hydraulisk anordning som løfter plogstålet ca. 30 mm over bakken når klaffen er i innfelt hvilestilling
- Hver klaff er utstyrt med 2 stk. torsjonsfjærer som er individuelt justerbare i kraft. Dette egner seg spesielt godt f. eks. ved rengjøring av fortau, der en noe hardere innstilling av den ytre fjæren kan få klaffen til å ligge bedre på fortauet

KS2500 | KS2750 | KS3000 | Med flytende klaff



Skuffer som tåler tøffe tak

Uansett om det er en lettmaterialsuffe eller en slitesterk grus- eller planeringsuffe du er ute etter, har Drivex en løsning for deg.

LETTMATERIALSKUFFER

Drivex lettmaterialsuffer har en gjennomtenkt utforming for å oppnå så god bære- og tømmevinkel som mulig. Skuffene er utstyrt med 500 Brinell skjærstål, kraftig ribbet siktgitter, langsgående slite-stål som forsterker bunnen. Ekstra dyp for å gå lett inn i materialet. For lasting av spon, flis, snø m.m.

- Andre fester tilbys etter ønske
- Spesialsuffer produseres etter kundens ønske – be om tilbud
- Alle lettmaterialsuffer er klargjort for spareskjær

LM1800 L–LM5000 L



SE SPESIFIKASJONER
SID 38



GJENFYLLINGSSKUFFER

Drivex gjenfyllingsskuffer for beste presisjon ved gjenfyllingsarbeid. Finnes i konet og rett form.

ÅF600 Konet | ÅF800 Konet | ÅF1200 Konet



ÅF1400 Rett



GRUSSKUFFER

Drivex grusskuffer har en kraftig konstruksjon som er tilpasset for transport av grus, matjord og steinmateriale. Skuffene er konstruert for best mulig bære- og tippvinkel, og er utstyrt med 500 Brinell skjærstål. Skuffebunnen er forsterket med langsgående slitestål. Grusskuffene er klargjort for spareskjær.

GS1500 L | GS2000 L | GS2800 L



SE SPESIFIKASJONER
SID 38

Skuffer for planering og lasting



PLANERINGSSKUFFER

Drivex planeringsskuffer har lang bunn, slik at du kan se skjærstålet ved planering og finjustering. Skuffen har skarp bakkant for best resultat ved planeringsarbeid.

Våre planeringsskuffer kan også utstyres med høydepåbygging for ekstra stort volum ved lasting av for eksempel snø, flis, avfall og lignende.

PS150-PS220



PS220 med rasbeskyttelse som ekstrautstyr



Drivex planeringsskuff HD har en ekstra stiv konstruksjon. Det er en svært hardfør planeringsskuff med gavlförsterkning langs hele siden og kraftige skjærstål.

PS 250 HD – PS 320 HD:

- Ekstra stiv konstruksjon
- Gavlförsterkning langs hele siden
- Kraftige skjærstål
- Kan også leveres med basisskjær og/eller sliteribber

PS220 HD – PS235 HD, PS250HD – PS320 HD



SE SPESIFIKASJONER
SIDE 39

TILBEHØR TIL PLANERINGSSKUFFER

- Skuffmontert asfaltskjærer
- Høydepåbygg
- Rasbeskyttelse



Høydepåbygg



Rasbeskyttelse



Skuffmontert asfaltskjærer

Gaffelstativer for sikker og effektiv godshåndtering

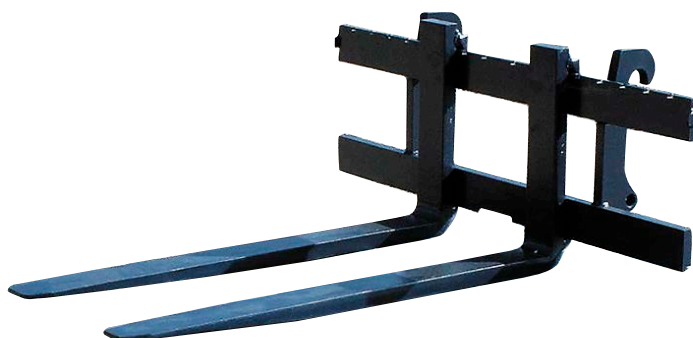


GAFFELSTATIVER – MEKANISKE

Drivex mekaniske gaffelstativer/pallgafler har en robust og gjennomtenkt konstruksjon for beste gjennomslitt. Gaffelstativene finnes i et stort antall varianter for å passe til de fleste typer maskiner. Andre typer fester tilbys etter ønske.

GH 1200 | GH 1500 | GH 2000 | GH 2200 | GH 2500

GH 1300 inkl. 2 gaffer



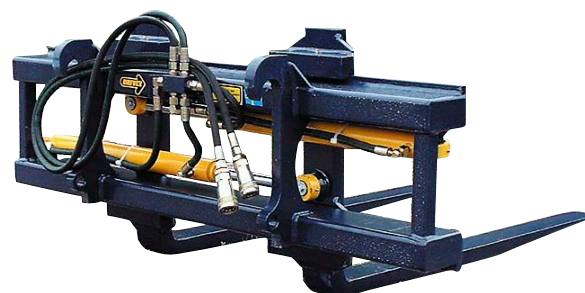
GAFFELSTATIVER – HYDRAULISKE



Drivex hydrauliske gaffelstativer/pallgafler gjør det enkelt å justere gafflenes posisjon for de forskjellige løftebehovene.

Gaffelstativene finnes i et stort antall varianter for å passe til de fleste typer maskiner. Andre typer fester tilbys etter ønske. Kan utstyres med både hydraulisk og elektrisk sideshift og rullesett for smidigere sideshift med last på gafflene.

GHH 1200 | GHH 1500 | GHH 2000 | GHH 2500



SE SPESIFIKASJONER
SID 40-41



**Gjennomtenkt
konstruksjon
for beste sikt**

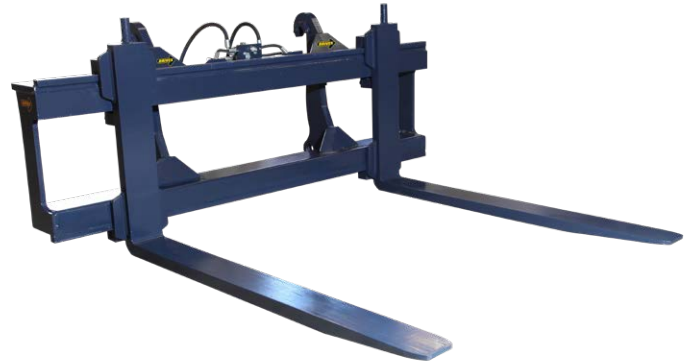
GAFFELSTATIVER – BESKYTTET SYLINDER



Drivex' nye gaffelstativer/pallgafler med beskyttet (SC) sylinder har meget god gjennomsikt samtidig som hydraulikksylindrene er godt beskyttet. Finnes som standard med BM-feste. Andre typer fester tilbys etter ønske. Kan utstyres med både hydraulisk og elektrisk sideshift og rullesett for smidigere sideshift med last på gaflene.

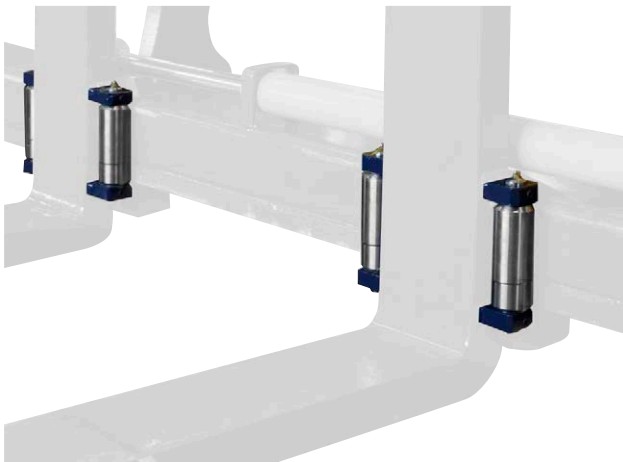


GHH 1600 SC - GHH 2200 SC



SE SPESIFIKASJONER
SID 41

Tilbehør: Rullesett 5,7–9,9 tonn



Tilbehør: Forlengergafler



Tilbehør: ASF SKOP-GH Asfaltskjærer for gaffelstativer



Tilbehør: Sideskift

Sideskiftfunksjon, hydraulisk og elektrisk, finnes som tilbehør.

MATERIALHÅNTERINGSARMER

Materialhånteringsarmen produseres med mekanisk alternativt hydraulisk utskyvbare seksjoner.

Mekanisk KR 350 | KR 500



Hydraulisk KRH 350



Hydraulisk/mekanisk KRH 500 | KRH 700



Hydraulisk/hydraulisk KRHH 500





RANGERARM

Drivex rangerarm er det ideelle verktøyet for rangering av containere og rulleflak.

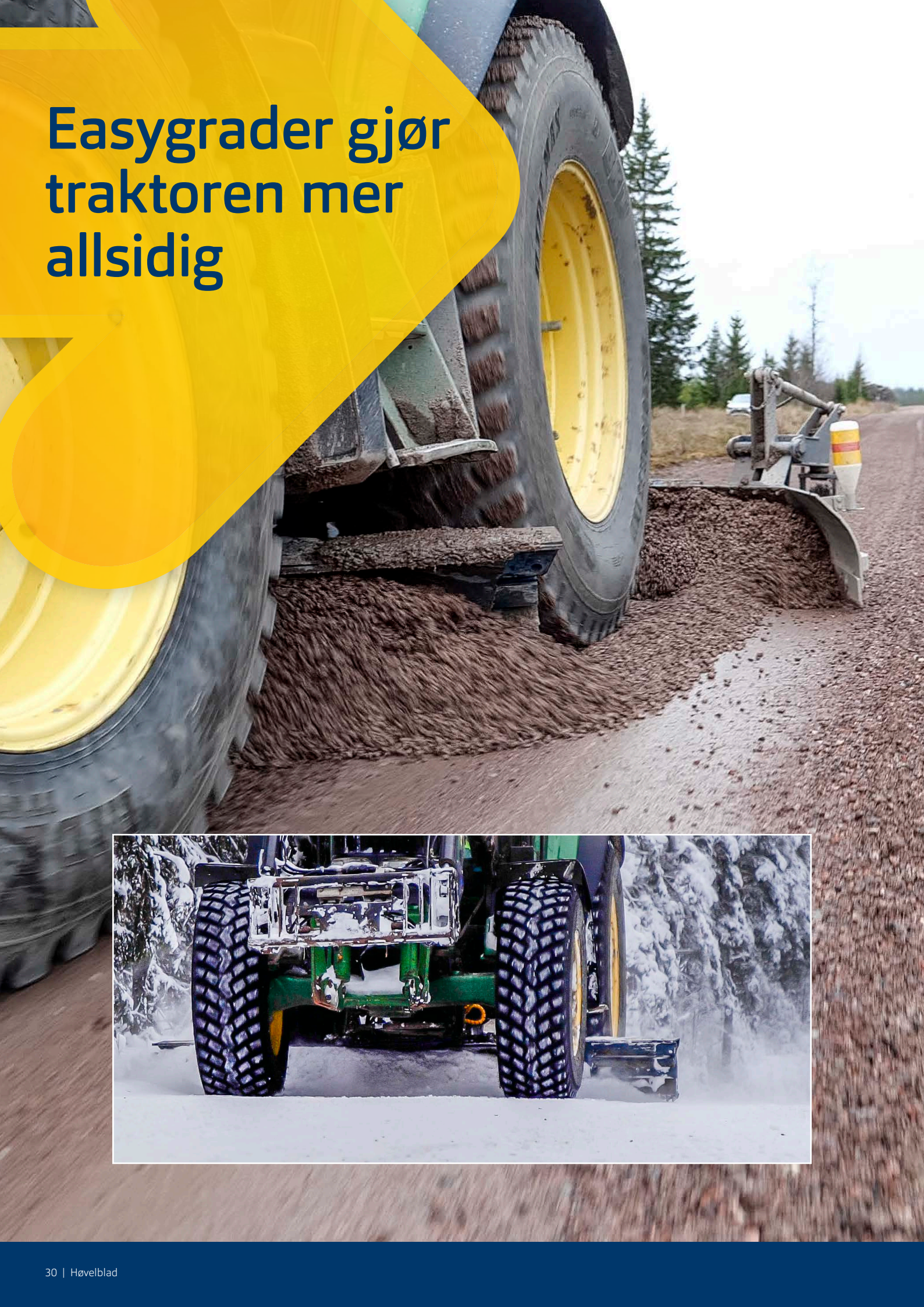
OBS! Rangerarmen er utformet for rangering, ikke løft.

Rangerarm RA 1000

SE SPESIFIKASJONER
SID 42



Easygrader gjør traktoren mer allsidig



HØVELBLAD

Med Easygrader EG3500 fra Drivex blir traktoren din mer allsidig både om sommeren og vinteren. Et perfekt redskap for å utføre lettere høvelarbeid, f.eks. vedlikehold av grusveier og isrivning.

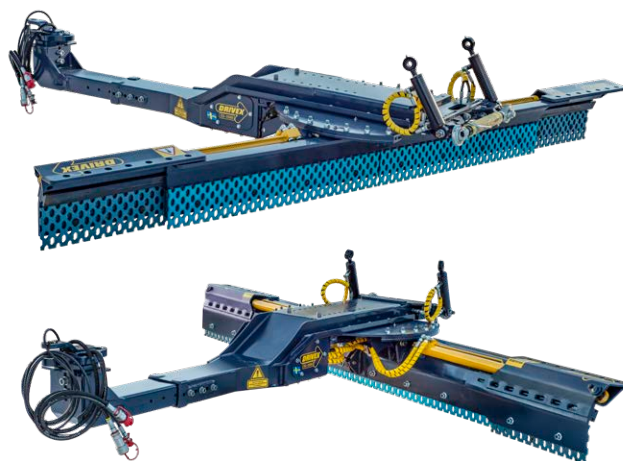
FORDELER

- Vridbart blad ± 20 grader
- Monteres raskt av og på for å redusere vekten og få mer bakkeklaring
- Hydraulisk utskyvbare breddejusteringer på hovedblad
- Blad og breddejustering i høyholdfast metall
- Utstyrt for lastfølende hydraulikk (LS) som standard
- Styresystem med mulighet for automatisk bakkeklaring
- Kan fås med glatte plogstål, P300 isriverstål eller piggsystem

KRAV TIL TRAKTOR:

- Anbefalt effekt traktor 120–250 HK
- Min. bakkeklaring 500 mm
- Monteres i bolthullene for innfesting av frontlaster

Easygrader EG3500



Styresystem med joystick for nøyaktig regulering av høvelbladets stilling og bakkeklaring.

GRUSSTRENGSPREDER

Drivex grusstrengspreder GS3800 for traktor effektiviserer grushøvlingsarbeidet.

Sprederen har sideforskyving av bladet. Innfestingene i dragbommen har ekstra forsterkninger og ledd med bøssinger for minimalt vedlikehold. Stillbart hjul for bombering av vei.

SE SPESIFIKASJONER
SID 43

GS3800



SPESIFIKASJONER

VIKPLØGER

Type	Feste	Bredde maks mm	Bredde min mm	Høyde maks mm	Arbeidshøyde mm	Svinging	Meier	Flytstilling	Vekt kg
VB 1700	Trima	1 670	1 360	830	730	Hydraulisk	2 slitesåler	Ja	340
	3P-KAT1	1 670	1 360	830	730	Hydraulisk	2 slitesåler	Ja	340

Type	Feste	Bredde maks mm	Bredde min mm	Høyde maks mm	Arbeidshøyde mm	Svinging	Meier	Flytstilling	Vekt kg
VB 2000	L20-25	2 065	1 690	830	730	Hydraulisk	2 slitesåler	Ja	380
	Trima	2 065	1 690	830	730	Hydraulisk	2 slitesåler	Ja	380
	3P-KAT1	2 065	1 690	830	730	Hydraulisk	2 slitesåler	Ja	380

Type	Feste	Bredde maks mm	Bredde min mm	Høyde maks mm	Arbeidshøyde mm	Svinging	Meier	Flytstilling	Vekt kg
VB 2400	Trima	2 400	2 010	995	805	Hydraulisk	2 slitesåler	Ja	680
	L30	2 400	2 010	995	805	Hydraulisk	2 slitesåler	Ja	680
	Ahlman 85-100	2 400	2 010	995	805	Hydraulisk	2 slitesåler	Ja	680
	BM	2 400	2 010	995	805	Hydraulisk	2 slitesåler	Ja	680
	BM 3P	2 400	2 010	995	805	Hydraulisk	2 slitesåler	Ja	680
	Atlas 65	2 400	2 010	995	805	Hydraulisk	2 slitesåler	Ja	680
	JCB 2CX	2 400	2 010	995	805	Hydraulisk	2 slitesåler	Ja	680
	L20-25	2 400	2 010	995	805	Hydraulisk	2 slitesåler	Ja	680
	L35-45 TPZ	2 400	2 010	995	805	Hydraulisk	2 slitesåler	Ja	680
	Atlas AR50	2 400	2 010	995	805	Hydraulisk	2 slitesåler	Ja	680
	Euro	2 400	2 010	995	805	Hydraulisk	2 slitesåler	Ja	680

Type	Feste	Bredde maks mm	Bredde min mm	Høyde maks mm	Arbeidshøyde mm	Svinging	Meier	Flytstilling	Vekt kg
VB 2800	Trima	2 800	2 300	995	805	Hydraulisk	2 slitesåler	Ja	755
	L30	2 800	2 300	995	805	Hydraulisk	2 slitesåler	Ja	755
	Ahlman 85-100	2 800	2 300	995	805	Hydraulisk	2 slitesåler	Ja	755
	BM	2 800	2 300	995	805	Hydraulisk	2 slitesåler	Ja	755
	BM 3P	2 800	2 300	995	805	Hydraulisk	2 slitesåler	Ja	755
	Atlas 65	2 800	2 300	995	805	Hydraulisk	2 slitesåler	Ja	755
	JCB 2CX	2 800	2 300	995	805	Hydraulisk	2 slitesåler	Ja	755
	L20-25	2 800	2 300	995	805	Hydraulisk	2 slitesåler	Ja	755
	L35-45 TPZ	2 800	2 300	995	805	Hydraulisk	2 slitesåler	Ja	755
	Atlas AR50	2 800	2 300	995	805	Hydraulisk	2 slitesåler	Ja	755
	Euro	2 800	2 300	995	805	Hydraulisk	2 slitesåler	Ja	755

Tilbehør

Type	El-system	Anm
Kombiventil	12 V	*
Kombiventil	24 V	*
Kombiventil, inkl. kabelsett	12 V	Knappesett
Kombiventil, inkl. kabelsett	24 V	Knappesett
Kombiventil, inkl. kabelsett	12 V	Pedal
Kombiventil, inkl. kabelsett	24 V	Pedal
Kabelsett Vikploger		Knappesett
Kabelsett Vikploger		Pedal

Type	Feste	Bredde maks mm	Bredde min mm	Høyde mm	Svinging	Meier	Flytstilling	Vekt kg
VB 320 POS	BM	3 200	2 630	1 200	Hydraulisk	2 slitesåler	Ja	1 100
	3P BM Kombi	3 200	2 630	1 200	Hydraulisk	2 slitesåler	Ja	1 100
	L150-	3 200	2 630	1 200	Hydraulisk	2 slitesåler	Ja	1 100
	3P	3 200	2 630	1 200	Hydraulisk	2 slitesåler	Ja	1 100

Type	Feste	Bredde maks mm	Bredde min mm	Høyde mm	Svinging	Meier	Flytstilling	Vekt kg
VB 370 POS	BM	3 700	3 030	1 270	Hydraulisk	2 slitesåler	Ja	1 150
	3P BM Kombi	3 700	3 030	1 270	Hydraulisk	2 slitesåler	Ja	1 150
	L150-	3 700	3 030	1 270	Hydraulisk	2 slitesåler	Ja	1 150
	3P	3 700	3 030	1 270	Hydraulisk	2 slitesåler	Ja	1 150

Type	Feste	Bredde maks mm	Bredde min mm	Høyde mm	Svinging	Meier	Flytstilling	Vekt kg
VB 400 POS	BM	4 000	3 280	1 300	Hydraulisk	2 slitesåler	Ja	1 230
	3P BM Kombi	4 000	3 280	1 300	Hydraulisk	2 slitesåler	Ja	1 230
	L150-	4 000	3 280	1 300	Hydraulisk	2 slitesåler	Ja	1 230
	3P	4 000	3 280	1 300	Hydraulisk	2 slitesåler	Ja	1 230

Tilbehør

Type	El-system	Anm
Kombiventil	12 V	*
Kombiventil	24 V	*
Kombiventil, inkl. kabelsett	12 V	Knappesett
Kombiventil, inkl. kabelsett	24 V	Knappesett
Kombiventil, inkl. kabelsett	12 V	Pedal
Kombiventil, inkl. kabelsett	24 V	Pedal
Kabelsett Vikploger		Knappesett
Kabelsett Vikploger		Pedal
Reflekskant		
Snøstopp, høyre VB 320 - VB 400		
Snøfokkbeskyttelse		
Hjulenheter med massive 8-tommers hjul		

SPESIFIKASJONER

VIKPLØGER

Type	Feste	Bredde maks mm	Bredde min mm	Høyde mm	Svinging	Meier	Flytstilling	Vekt kg
VB 320	BM	3 200	2 630	1 200	Hydraulisk	2 slitesåler	Ja	1 100
	3P BM Kombi	3 200	2 630	1 200	Hydraulisk	2 slitesåler	Ja	1 100
	L150-	3 200	2 630	1 200	Hydraulisk	2 slitesåler	Ja	1 100
	3P	3 200	2 630	1 200	Hydraulisk	2 slitesåler	Ja	1 100

Type	Feste	Bredde maks mm	Bredde min mm	Høyde mm	Svinging	Meier	Flytstilling	Vekt kg
VB 370	BM	3 700	3 030	1 270	Hydraulisk	2 slitesåler	Ja	1 150
	3P BM Kombi	3 700	3 030	1 270	Hydraulisk	2 slitesåler	Ja	1 150
	L150-	3 700	3 030	1 270	Hydraulisk	2 slitesåler	Ja	1 150
	3P	3 700	3 030	1 270	Hydraulisk	2 slitesåler	Ja	1 150

Type	Feste	Bredde maks mm	Bredde min mm	Høyde mm	Svinging	Meier	Flytstilling	Vekt kg
VB 400	BM	4 000	3 280	1 300	Hydraulisk	2 slitesåler	Ja	1 230
	3P BM Kombi	4 000	3 280	1 300	Hydraulisk	2 slitesåler	Ja	1 230
	L150-	4 000	3 280	1 300	Hydraulisk	2 slitesåler	Ja	1 230
	3P	4 000	3 280	1 300	Hydraulisk	2 slitesåler	Ja	1 230

Tilbehør

Type	El-system	Anm
Kombiventil	12 V	*
Kombiventil	24 V	*
Kombiventil, inkl. kabelsett	12 V	Knappesett
Kombiventil, inkl. kabelsett	24 V	Knappesett
Kombiventil, inkl. kabelsett	12 V	Pedal
Kombiventil, inkl. kabelsett	24 V	Pedal
Kabelsett Vikpløger		Knappesett
Kabelsett Vikpløger		Pedal
Reflekskant		
Snøstopp, høyre VB 320 - VB 400		
Snøfokkbeskyttelse		
Hjulenheter med massive 8-tommers hjul		

Type	Feste	Bredde maks mm	Bredde min mm	Høyde mm	Svinging	Meier	Flytstilling	Vekt kg
VB 320 CPL	BM	3 200	2 630	1 000	Hydraulisk	2 slitesåler	Ja	1 080
	3P BM Kombi	3 200	2 630	1 000	Hydraulisk	2 slitesåler	Ja	1 080
	L150-	3 200	2 630	1 000	Hydraulisk	2 slitesåler	Ja	1 080
	3P	3 200	2 630	1 000	Hydraulisk	2 slitesåler	Ja	1 080

Type	Feste	Bredde maks mm	Bredde min mm	Høyde mm	Svinging	Meier	Flytstilling	Vekt kg
VB 370 CPL	BM	3 700	3 030	1 000	Hydraulisk	2 slitesåler	Ja	1 120
	3P BM Kombi	3 700	3 030	1 000	Hydraulisk	2 slitesåler	Ja	1 120
	L150-	3 700	3 030	1 000	Hydraulisk	2 slitesåler	Ja	1 120
	3P	3 700	3 030	1 000	Hydraulisk	2 slitesåler	Ja	1 120

Type	Feste	Bredde maks mm	Bredde min mm	Høyde mm	Svinging	Meier	Flytstilling	Vekt kg
VB 400 CPL	BM	4 000	3 280	1 000	Hydraulisk	2 slitesåler	Ja	1 230
	3P BM Kombi	4 000	3 280	1 000	Hydraulisk	2 slitesåler	Ja	1 230
	L150-	4 000	3 280	1 000	Hydraulisk	2 slitesåler	Ja	1 230
	3P	4 000	3 280	1 000	Hydraulisk	2 slitesåler	Ja	1 230

Nå også tilgjengelig med positiv angrepsvinkel 20°

Tilbehør

Type	El-system	Anm
Kombiventil	12 V	*
Kombiventil	24 V	*
Kombiventil, inkl. kabelsett	12 V	Knappesett
Kombiventil, inkl. kabelsett	24 V	Knappesett
Kombiventil, inkl. kabelsett	12 V	Pedal
Kombiventil, inkl. kabelsett	24 V	Pedal
Kabelsett Vikploger		Knappesett
Kabelsett Vikploger		Pedal
Reflekskant		
Snøstopp, høyre VB 320 - VB 400		
Snøfokkbeskyttelse		
Hjulenheter med massive 8-tommers hjul		

SPESIFIKASJONER

DIAGONALPLOGER

Type	Feste	Bredde maks mm	Bredde min mm	Høyde mm	Svinging	Meier	Flytstilling	Vekt kg
DB 3200	BM	3 200	2 650	1 100	Hydraulisk	2 slitesåler	•	980
	3P BM Kombi	3 200	2 650	1 100	Hydraulisk	2 slitesåler	•	980
	L150-	3 200	2 650	1 100	Hydraulisk	2 slitesåler	•	980
	3P	3 200	2 650	1 100	Hydraulisk	2 slitesåler	•	980

Type	Feste	Bredde maks mm	Bredde min mm	Høyde mm	Svinging	Meier	Flytstilling	Vekt kg
DB 3700	BM	3 700	2 900	1 100	Hydraulisk	2 slitesåler	*	1 050
	3P BM Kombi	3 700	2 900	1 100	Hydraulisk	2 slitesåler	*	1 050
	L150-	3 700	2 900	1 100	Hydraulisk	2 slitesåler	*	1 050
	3P	3 700	2 900	1 100	Hydraulisk	2 slitesåler	*	1 050

Type	Feste	Bredde maks mm	Bredde min mm	Høyde mm	Svinging	Meier	Flytstilling	Vekt kg
DB 4000	BM	4 000	3 200	1 100	Hydraulisk	2 slitesåler	*	1 120
	3P BM Kombi	4 000	3 200	1 100	Hydraulisk	2 slitesåler	*	1 120
	L150-	4 000	3 200	1 100	Hydraulisk	2 slitesåler	*	1 120
	3P	4 000	3 200	1 100	Hydraulisk	2 slitesåler	*	1 120

Tilbehør

Type
Snøstopp, høyre
Snøfokkbeskyttelse
Hjulenheter med massive 8-tommers hjul

ISRIVERBLAD

Type	Bredde maks mm	Bredde min mm	Høyde med slitestål mm	Slitestål Antall	Vekt kg
300	3 000	2 500	700	3	1 000
330	3 300	2 800	700	3	1 050
360	3 600	3 100	700	3	1 100

SIDEPLOG

Type	Bredde maks mm	Maks løftehøyde mm	Maks plogingsbredde fra hjulets ytterside, mm	Min bredde i innfelt stilling, fra hjulets ytterside, mm	Totalvekt kg
SP10 3P, HDU	4 600	500	2 050	700	900*

*Varierer avhengig av innfesting

STRØSKUFFER

Type	Skjærebredde mm	Spredningsbredde mm	Vekt kg	Hydraulikkmotor cc	Oljestrømning motor maks l/min	Volum liter
SS04C	1800	1550	300	315	210	400
SS06C	1800	1550	370	315	210	600
SS10C	2050	1750	400	400	210	1 000
SS15C	2350	2060	500	540	210	1 500

Typen av utskiftbare fester for SS04C - SS15C: L20/L25, L30, BM Bakhengt, BM, CAT 906/7/8, Atlas, Terex, Trima, Kramer m.fl.
Andre fester – ring for tilbud

Type	Feste	Skjærebredde mm	Spredningsbredde mm	Vekt kg	Hydraulikkmotor cc	Oljestrømning motor maks l/min	Volum liter
SS20	BM	2 450	2 150	730	540	210	2 000
SS25	BM	2 450	2 150	805	540	210	2 500
SS30	BM	2600	2300	980	540	210	3 000
SS30	L150 /180	2600	2300	1020	540	210	3 000
SS40	BM	2600	2300	1075	540	210	4 000
SS40	L150 /180	2600	2300	1115	540	210	4 000

KLAFFSKUFFER

Type	Feste	Skuffebredde mm	Klaffbredde mm	Total bredde mm	Høyde mm	Dybde mm	Volum m ³	Vekt kg
KS 2130	BM	2 130	710	3 580	990	1 150	1,4	650
KS 2130	Trima	2 130	710	3 580	990	1 150	1,4	650
KS 2130	L20–25	2 130	710	3 580	990	1 150	1,4	650
KS 2130	L30 Cat	2 130	710	3 580	990	1 150	1,4	650
KS 2130	Atlas 65	2 130	710	3 580	990	1 150	1,4	650
KS 2130	JCB 409	2 130	710	3 580	990	1 150	1,4	650
KS 2300	BM	2 300	710	3 750	990	1 150	1,5	685
KS 2300	Trima	2 300	710	3 750	990	1 150	1,5	685
KS 2300	L30 Cat	2 300	710	3 750	990	1 150	1,5	685
KS 2500	BM	2 500	915	4 400	1 300	1 500	3,5	1 100
KS 2750	BM	2 750	915	4 650	1 300	1 500	4	1 200
KS 3000	BM	3 000	915	4 900	1 300	1 500	5	1 300

KLAFFSKUFFER MED FLYTENDE KLAFF

Type	Feste	Skuffebredde mm	Klaffbredde mm	Total bredde mm	Høyde mm	Dybde mm	Volum m ³	Vekt kg
KS 2500	BM	2500	915	4400	1300	1500	3,5	1120
KS 2750	BM	2750	915	4650	1300	1500	4	1220
KS 3000	BM	3000	915	4900	1300	1500	5	1320

Tilbehør

Type
1200 mm klaffer
Omkasterventil 12 alt. 24 volt

SPESIFIKASJONER

LETTMATERIALSKUFFER

Type	Feste	Volum liter	Bredde mm	Dybde mm	Høyde mm	Vekt kg	Skærstål mm
LM 1800 L	Trima (SMS)	1 800	2 100	1 050	1 000	340	200 × 20
LM 1800 L	Atlas 65	1 800	2 100	1 050	1 000	345	200 × 20
LM 1800 L	Kramer 380–580	1 800	2 100	1 050	1 000	350	200 × 20
LM 1800 L	L20–25	1 800	2 100	1 050	1 000	345	200 × 20
LM 1800 L	L30	1 800	2 100	1 050	1 000	340	200 × 20
LM 2000 L	BM	2 000	2 300	1 000	1 100	480	200 × 20
LM 2000 L	Trima	2 000	2 300	1 000	1 100	460	200 × 20
LM 2000 L	Atlas 85	2 000	2 300	1 000	1 100	465	200 × 20
LM 2000 L	L30	2 000	2 300	1 000	1 100	465	200 × 20
LM 3000 L	BM	3 000	2 500	1 350	1 150	700	200 × 25
LM 3000 L	Atlas 95	3 000	2 500	1 350	1 150	700	200 × 25
LM 3000 L	L35–45 TPZ	3 000	2 500	1 350	1 150	700	200 × 25
LM 4000 L	BM	4 000	2 750	1 550	1 300	1 030	200 × 25
LM 5000 L	BM	5 000	3 000	1 650	1 600	1 280	200 × 30

Spareskjær finnes til alle lettmaterialskuffer

GJENFYLLINGSSKUFFER

Type	Feste	Bredde mm	Høyde mm	Lengde mm	Vekt kg
ÅF600 Konad	L20	800/500	500/300	2 000	340
ÅF600 Konad	Trima	800/500	500/300	2 000	340
ÅF800 Konad	Euro	1 200/600	500/300	2 000	400
ÅF800 Konad	Kramer 380–580	1 200/600	500/300	2 000	400
ÅF800 Konad	Ahlman 85–100	1 200/600	500/300	2 000	400
ÅF800 Konad	Atlas 65	1 200/600	500/300	2 000	400
ÅF800 Konad	Trima	1 200/600	500/300	2 000	400
ÅF800 Konad	L-20–25	1 200/600	500/300	2 000	400
ÅF800 Konad	L-30	1 200/600	500/300	2 000	400
ÅF800 Konad	BM	1 200/600	500/300	2 000	400
ÅF1200 Konad	BM	1 250/800	800/300	2 500	500
ÅF1400 Rak	BM	1 250	800/300	2 500	500

GRUSSKUFFER

Type	Feste	Volum SAE	Bredde mm	Dybde mm	Høyde mm	Vekt kg	Skærstål mm
GS1500 L	BM	1 500	2 430	945	980	710	200 × 25
GS2000 L	BM	2 000	2 600	1 125	1 080	750	200 × 25
GS2800 L	BM	2 800	2 750	1 300	1 220	1 100	270 × 35

Tilbehør

Asfaltkjærer for skuffeskjær	ASF-SKOP
Diameter (mm)	370
Vekt (kg)	100

PLANERINGSSKUFFER

Type	Feste	Bredde mm	Dybde mm	Høyde mm	Vekt kg	Skærstål mm	Høydepåbygg m ³
PS 150	Atlas 32-35	1 500	800	510	180	150 × 20	1,5
PS 150	Euro	1 500	800	510	180	150 × 20	1,5
PS 150	SMS, Trima	1 500	800	510	180	150 × 20	1,5
PS 150	Kramer 180	1 500	800	510	180	150 × 20	1,5
PS 185	Trima (SMS)	1 850	1 100	510	280	150 × 20	1,5
PS 185	Euro	1 850	1 100	510	280	150 × 20	1,5
PS 185	Atlas 65	1 850	1 100	510	280	150 × 20	1,5
PS 185	Atlas AR50	1 850	1 100	510	280	150 × 20	1,5
PS 185	Ahlman AS50	1 850	1 100	510	280	150 × 20	1,5
PS 185	Kramer 380-580	1 850	1 100	510	280	150 × 20	1,5
PS 185	L-20-25	1 850	1 100	510	280	150 × 20	1,5
PS 185	L-30	1 850	1 100	510	280	150 × 20	1,5
PS 185	JCB 2CX	1 850	1 100	510	280	150 × 20	1,5
PS 185	JCB 407-520	1 850	1 100	510	280	150 × 20	1,5
PS 185	BM	1 850	1 100	510	280	150 × 20	1,5
PS 202	Trima (SMS)	2 020	1 100	510	290	150 × 20	1,8
PS 202	Euro	2 020	1 100	510	290	150 × 20	1,8
PS 202	Atlas 65	2 020	1 100	510	290	150 × 20	1,8
PS 202	Ahlman 85-100	2 020	1 100	510	290	150 × 20	1,8
PS 202	Kramer 380-580	2 020	1 100	510	290	150 × 20	1,8
PS 202	L20-25	2 020	1 100	510	290	150 × 20	1,8
PS 202	L30	2 020	1 100	510	290	150 × 20	1,8
PS 202	L35-45 TPZ	2 020	1 100	510	290	150 × 20	1,8
PS 202	BM	2 020	1 100	510	290	150 × 20	1,8
PS 220	Trima (SMS)	2 200	1 100	510	360	150 × 20	1,8
PS 220	Atlas 65	2 200	1 100	510	360	150 × 20	1,8
PS 220	L20-25	2 200	1 100	510	360	150 × 20	2,0
PS 220	L30	2 200	1 100	510	360	150 × 20	2,0
PS 220 HD	BM	2 200	1 200	680	500	200 × 25	2,5
PS 220 HD	L35-45 TPZ	2 200	1 200	680	500	200 × 25	2,5
PS 220 HD	L30	2 200	1 200	680	500	200 × 25	2,5
PS 220 HD	Trima (SMS)	2 200	1 200	680	500	200 × 25	2,5
PS 220 HD	Atlas 65	2 200	1 200	680	500	200 × 25	2,5
PS 220 HD	Ahlman 85-100	2 200	1 200	680	500	200 × 25	2,5
PS 235 HD	BM	2 350	1 200	680	630	200 × 25	2,8
PS 235 HD	Trima (SMS)	2 350	1 200	680	630	200 × 25	2,8
PS 235 HD	Euro	2 350	1 200	680	630	200 × 25	2,8
PS 235 HD	Atlas 65-85	2 350	1 200	680	630	200 × 25	2,8
PS 250 HD	BM	2 500	1 500	680	885	270 × 30	3,0
PS 260 HD	BM	2 600	1 500	680	910	270 × 30	3,2
PS 270 HD	BM	2 700	1 500	680	940	270 × 30	3,5
PS 280 HD	BM	2 800	1 500	680	1 030	270 × 30	-
PS 290 HD	BM	2 900	1 500	680	1 100	270 × 30	4,0
PS 310 HD	BM	3 100	1 500	680	1 330	270 × 30	-
PS 320 HD	BM (2 st fästroker)	3 200	1 500	680	1 590	270 × 35	-

Tilbehør - Planeringsskuffer

Tilbehør	Skufftype	Volum m ³
Høydepåbygg	PS 150	0,8
Høydepåbygg	PS 185	1,5
Høydepåbygg	PS 202	1,8
Høydepåbygg	PS 220	1,9
Høydepåbygg	PS 220 HD	2,5
Høydepåbygg	PS 235 HD	2,8
Høydepåbygg	PS 250 / PS 250 HD	3
Høydepåbygg	PS 260 / PS 260 HD	3,2
Høydepåbygg	PS 270 / PS 270 HD	3,5
Høydepåbygg	PS 290 / PS 290 HD	4
Rasbeskyttelse	PS 250-320HD	
Basis og spareskjær, hullede		
Sliteribber		

SPEKIFIKATIONER

FRONTFEIEMASKIN DXU-25

Feste	Arbeidsbredde, mm	Bredde maks., mm	Feievalsediameter mm	Høyde maks. mm	Feiebeholder volum liter	Feiebeholder effektivt volum liter	Vekt tom kg	Vekt full vann-tank/full feiebeholder kg	Hydraulikkstrømning l/min	Optimal strømning ved feiing l/min
BM	2 500	2 700	730	1 270	1 100	800	1 280	3 430	80-160	100

Vanntankvolum, liter	Vanntankstrømning, l/min	Vanningsmunnstykker Dobbeltbørste, stk.	Vanningsmunnstykker, Enkeltbørste, stk.	Arb.trykk feiing, bar	Dekk	El-system VDC	Styresystem Drivex MH, pol	Kjøretøyets kapasitet
550	11	8	7	90	Solide	24	13	Bæreren må ha en løftekapasitet på min. 3,5 tonn, 1200 mm fra festet

GAFFELSTATIVER – MEKANISKE

Mekaniske gaffelholdere

Type	Feste	Bredde mm	Vekt kg
GH1500 *	Trima	1 500	80
GH1500 *	L30	1 500	90
GH1500 *	Atlas 65	1 500	90
GH1200	BM	1 200	90
GH1500	BM	1 500	145
GH1500	Lilla BM	1 500	130
GH1500	L150-	1 500	220
GH2000	BM	2 000	190
GH2000	L150-	2 000	240
GH2200	BM	2 200	210
GH2200	L150-	2 200	260
GH2500	BM	2 500	230
GH2500	L150-	2 500	290

* Maks last 4,7 T TP500 uavhengig av gaffelstørrelse

Mekaniske gafler

B × T × L	TP 500	Vekt kg
100 × 40 × 1 200 FEM	2,5 T	50
125 × 45 × 1 200	4,7 T	92
125 × 50 × 1 200	5,7 T	107
125 × 50 × 1 500	5,7 T	122
150 × 50 × 1 200	6,9 T	118
150 × 50 × 1 600	6,9 T	126
150 × 50 × 2 000	6,9 T	150
150 × 60 × 1 200	9,9 T	145
150 × 60 × 1 600	9,9 T	172
150 × 60 × 2 000	9,9 T	200

GAFFELSTATIVER – MEKANISKE

Mekaniske gaffelstativer (Gaffelholdere inkl. 2 stk gafler)

Type	Feste	Bredde mm	Gaffel mm	Vekt kg	TP 500
GH1300	Trima	1 300	100 × 40 × 1 200	150	2,5 T
GH1300	L20-25	1 300	100 × 40 × 1 200	150	2,5 T
GH1300	L-30	1 300	100 × 40 × 1 200	150	2,5 T

GAFFELSTATIVER – HYDRAULISKE

Hydrauliske gaffelholdere

Type	Feste	Bredde mm	Vekt kg
GHH 1200	BM	1 200	150
GHH 1500 *	Trima	1 500	110
GHH 1500 *	L-20-25	1 500	120
GHH 1500 *	L30	1 500	110
GHH 1500 *	Atlas 65	1 500	110
GHH 1500 *	Euro	1 500	110
GHH 1500	BM	1 500	165
GHH 2000	BM	2 000	210
GHH 2000	L150-180	2 000	330
GHH 2500	BM	2 500	300
GHH 2500	L-150-180	2 500	370

* Maks last 4,7 T TP500 uavhengig av gaffelstørrelse

Hydrauliske gaffler

B × T × L	TP 500	Vekt kg
100 × 40 × 1 200	2,9 T	50
125 × 45 × 1 200	4,7 T	92
125 × 50 × 1 200	5,7 T	107
125 × 50 × 1 500	5,7 T	122
150 × 50 × 1 200	6,9 T	118
150 × 50 × 1 600	6,9 T	126
150 × 50 × 2 000	6,9 T	150
150 × 60 × 1 200	9,9 T	145
150 × 60 × 1 600	9,9 T	172
150 × 60 × 2 000	9,9 T	200

B × T × L	TP 600	Vekt kg
200 × 80 × 1 600	19,4 T	350
200 × 80 × 2 000	19,4 T	375

Hydrauliske gaffelholdere med beskyttet sylinder

Type	Feste	Bredde mm	Vekt kg
GHH 1600 SC	BM	1 600	340
GHH 2200 SC	BM	2 200	445

Hydrauliske gaffler med innebygd sylinder

B × T × L	TP 500	Vekt kg
125 × 45 × 1 200	4,7 T	92
125 × 50 × 1 200	5,7 T	107
125 × 50 × 1 500	5,7 T	122
150 × 50 × 1 200	6,9 T	118
150 × 50 × 1 600	6,9 T	126
150 × 50 × 2 000	6,9 T	150
150 × 60 × 1 200	9,9 T	145
150 × 60 × 1 600	9,9 T	172
150 × 60 × 2 000	9,9 T	200
150 × 60 × 2 000	9,9 T	200

Ekstraustyr

Type
Sideshift-funksjon hydraulisk
Sideshift-funksjon EI 12 V
Sideshift-funksjon EI 24 V
Rullesett

Forlengergaffler

B × T × L	TP 600	Vekt kg
100 × 40 × 2 000	2,5 T	100
125 × 50 × 2 500	4,0 T	120
150 × 60 × 2 500	7,0 T	120

Tilbehør

Asfalskjærer for pallgaffel	TC15
Diameter (mm)	470
Vekt (kg)	150

SPESIFIKASJONER

VARNING

Diagrammet nedenfor må ikke forveksles med klassifisert maksimumslast! Dette viser bare hvilken kapasitet kranarmen har og skal bare brukes som klassifiseringsunderlag! Den gjeldende maksimumslasten for nettopp din redskapsbærer med kranarm fastsettes ved leveranse og føres inn i belastningstabellen på side 21. Under forutsetning av at fabrikat og modell ble angitt ved bestilling.

MATERIALHÅNTERINGSARMER

Type	Feste	Utførelse	Total lengde mm	Min mm	Maks last kg	Vekt kg	Utskyv	Løftekrok
KR 350	BM	Mek	3 500	2 200	1 500–1 000	250	2 del	BKL 10
KR 350	Atlas 65	Mek	3 500	2 200	1 500–1 000	240	2 del	BKL 10
KR 350	Trima	Mek	3 500	2 200	1 500–1 000	235	2 del	BKL 10
KR 350	Euro	Mek	3 500	2 200	1 500–1 000	240	2 del	BKL 10
KR 350	L-30	Mek	3 500	2 200	1 500–1 000	240	2 del	BKL 10
KR 350	Ahlman 85–100	Mek	3 500	2 200	1 500–1 000	240	2 del	BKL 10
KR 500	BM	Mek	4 950	2 350	2 800–1 300	390	3 del	BKL 13
KRH 350	BM	Hydr	3 500	2 200	1 500–1 000	280	2 del	BKL 10
KRH 350	Atlas 65	Hydr	3 500	2 200	1 500–1 000	260	2 del	BKL 10
KRH 350	Trima	Hydr	3 500	2 200	1 500–1 000	250	2 del	BKL 10
KRH 350	Euro	Hydr	3 500	2 200	1 500–1 000	250	2 del	BKL 10
KRH 350	L-30	Hydr	3 500	2 200	1 500–1 000	250	2 del	BKL 10
KRH 500	BM	Hydr/mek	4 950	2 350	2 800–1 300	420	3 del	BKL 13
KRHH 500	BM	Hydr	4 950	2 350	2 800–1 300	490	3 del	BKL 13
KRH 700	BM	Hydr/mek	7 000	3 300	2 000–1 000	580	3 del	BKL 13

RANGERARM

Type	Feste	Total lengde mm	Vekt kg
RA 1000	BM	1 000	240
RA 1000	L150–180	1 000	310

HØVELBLAD EASYGRADER EG3500

Bredde min./maks mm	Skjærforlengelse høyre/venstre mm	Vridning høyre/venstre	Skjærvinkelregulering	Tiltvinkel maks
2400/3500	550/550	20°/20°	90–135°	+/- 12°

Totalvekt inkl. hydraulikkstyring kg	Hydraulikksystem, maks strømning l/min	Hydraulikksystem, maks arbeidstrykk	Hydraulikksystem, arbeidstrykk	Olje
ca 750	40	200 bar (20MPa)	130 bar (13MPa)	Rando HDZ 32 eller tilsvarende

GRUSSTRENGSPREDER

Type	Arbeidsbredde, min–maks mm	Skjær, bevegelig vinge stk./mm	Skjær stk./mm	Vekt kg
GS3800	3 200–3 800	2/610	1/1 525+1/1 220	600





REDSKAP FOR ALLE ÅRSTIDER

UTRUSTNING FOR HJULLASTER OG TRAKTOR

Takket være Drivex komplette program av skuffer, ploger og redskap for materialhåndtering kan du finne nye forretningsmuligheter for din hjullaster, traktor eller traktorgraver året rundt.



SVENSKPRODUSERTE KVALITETSREDSKAPER

Drivex AB | Norge/Jernkroken 18, 0976 Oslo | Tel 90512690

E-post info@uddeholm.no per-emil.nilsson@uddeholm.no | Webb www.drivex.no